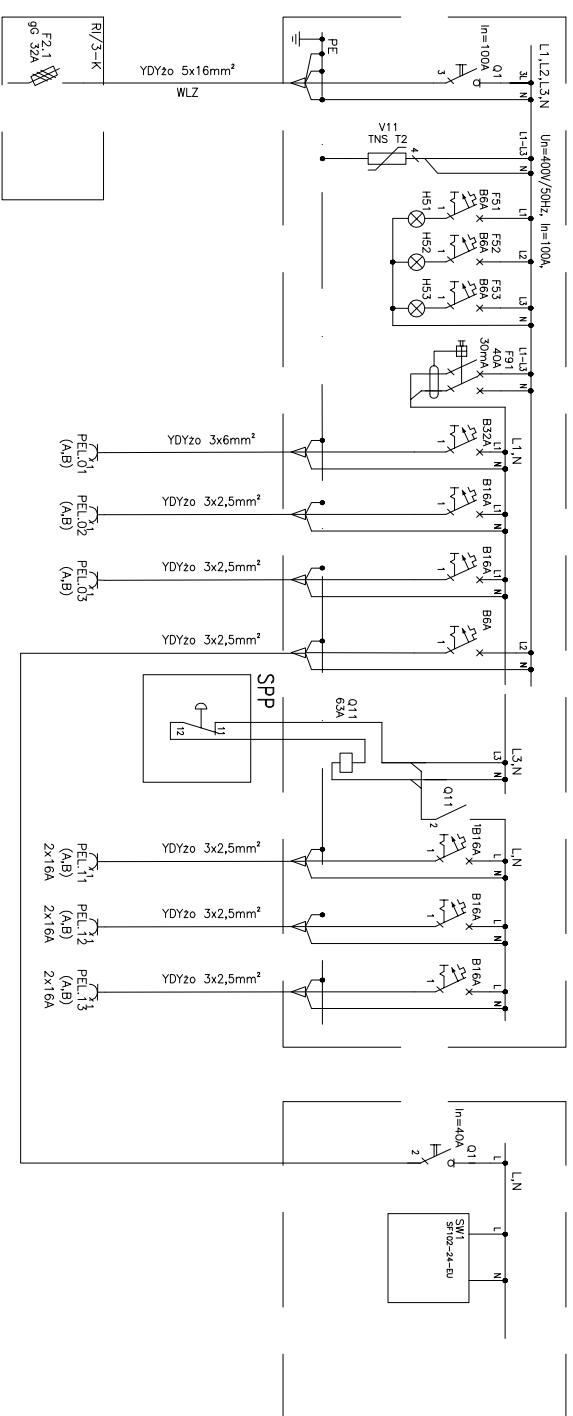
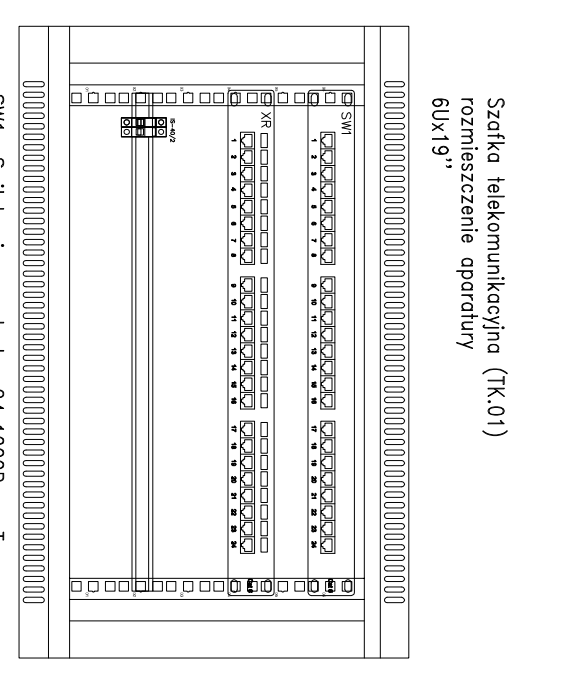


Tablica 0.4kV (TR.01) - ZASILANIE GWARANTOWANE



Szafka telekomunikacyjna (TK.01)



SW1: Switch niezrządowy 24xRJ45 kat.6
XR: Patchpanel 24xRJ45 kat.6

8,9kW	Q1	Zasilanie z rozd. Ry/3-k
I	F91	Ochrona Przeciepłyściowa
	F92	Kontrola napięcia - sygnalizacja świetlna na elewacji
I	F91	Ochrona przeciwporażeniowa
4,20kW	F01	Gn. 1-faz. /32A sterownia (PEL.01)
2,20kW	F02	Gn. 1-faz. /16A sterownia (PEL.02)
2,20kW	F03	Gn. 1-faz. /16A sterownia (PEL.03)
0,75kW	F04	Szafka telekomunikacyjna (TK.01)
I	SAP/011	Wyłącznik przeciwpożarowy
2,20kW	F05	Gn. 1-faz. /16A pom.322 (PEL.11)
2,20kW	F06	Gn. 1-faz. /16A pom.322 (PEL.12)
2,20kW	F07	Gn. 1-faz. /16A pom.322 (PEL.13)

PV



LEGENDA

- Gniazdo podwójne 2x16A-45
- Gniazdo pojedyncze 1x16A-45
- Gniazdo elektryczne zasilane z PV
- Gniazdo elektryczne
- Szafa RBCK lub elektryczna rozdzielnic
- Oprawa oświetlenia
- Iznik podwójny oświetleniowy
- Iznik pojedynczy oświetleniowy
- kanał podproropowy / izolacyjny

	pom. edu-box
pow.	10,00m2

E-1		20.03.2024		RZULT - KONDYGNACJA - 3 - III ETAP - EDU-BOX	
Nr rysunku data		Wzrost rysunku		skala arkusz	
E-1		20.03.2024		1:50 A2	
Zamawiający		Wykonawca		Projektant	
KONFERENCJA WROCŁAWSKA		POLITECHNIKA WROCŁAWSKA		POLITECHNIKA WROCŁAWSKA	
ul. Na Grobli 50-271 Wrocław		ul. Na Grobli 50-271 Wrocław		ul. Na Grobli 50-271 Wrocław	